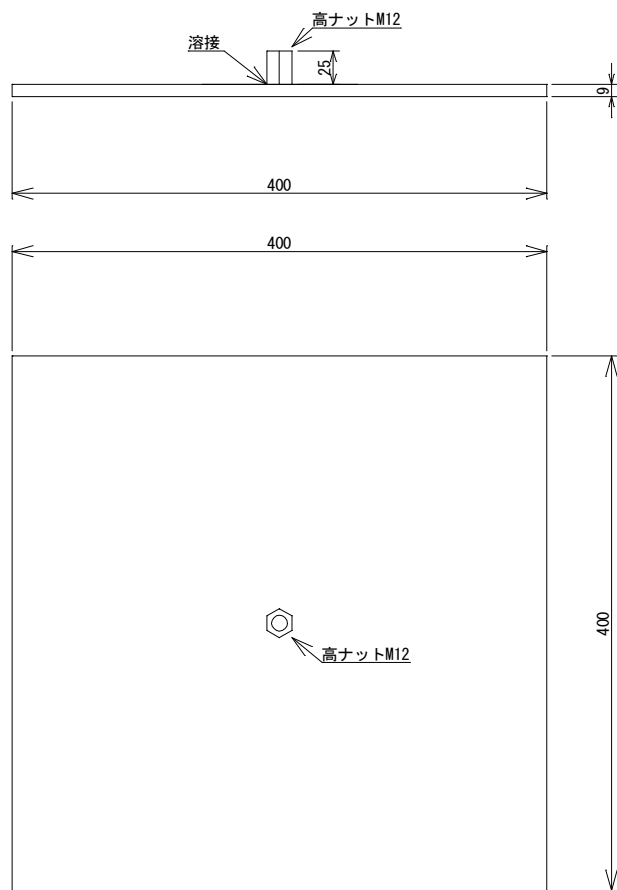
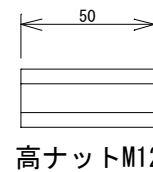


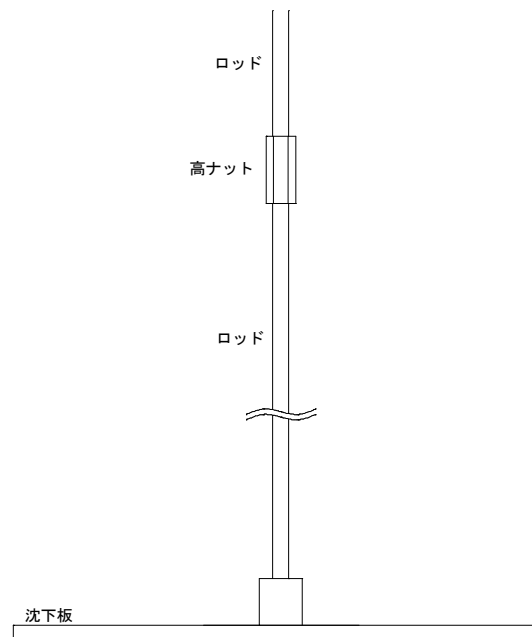
両ネジロッド(φ12×1000)



沈下板(400×400×9)



高ナットM12



組立図