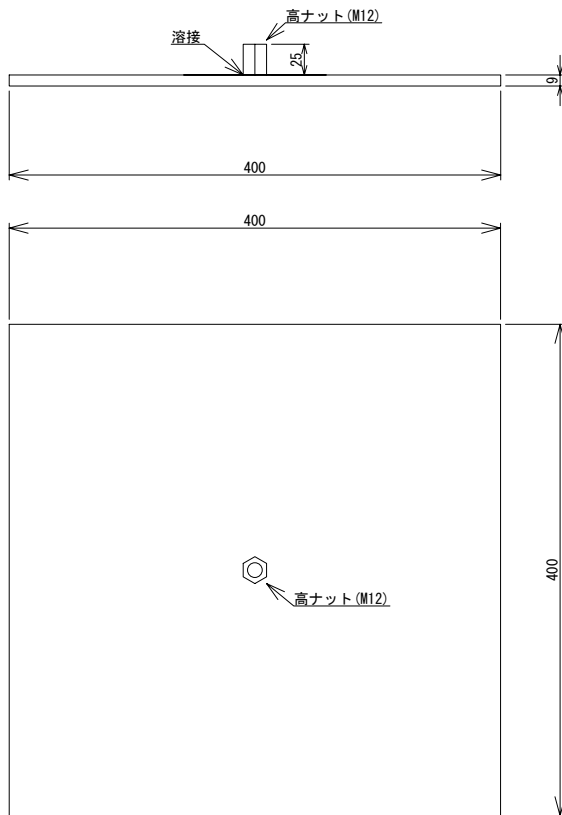
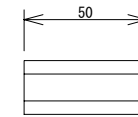


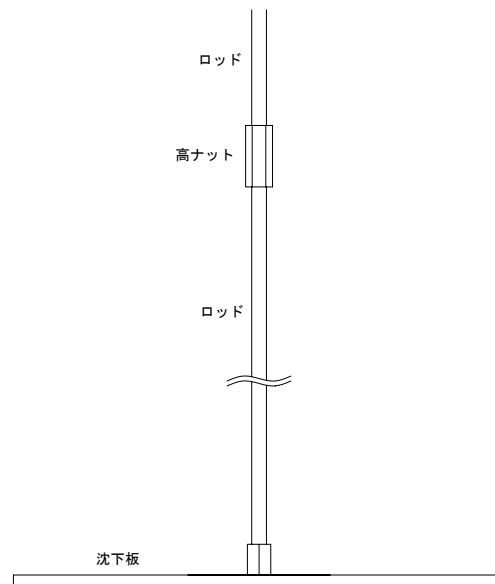
両ネジロッド (M12×1000)
S=1:2



沈下板 (400×400×9)
S=1:4



高ナット (M12)
S=1:2



組立図

工事名 :			
沈下板加工図			
図面全		葉の	
縮尺	図示	主任技術者	
設計		主任技術者	