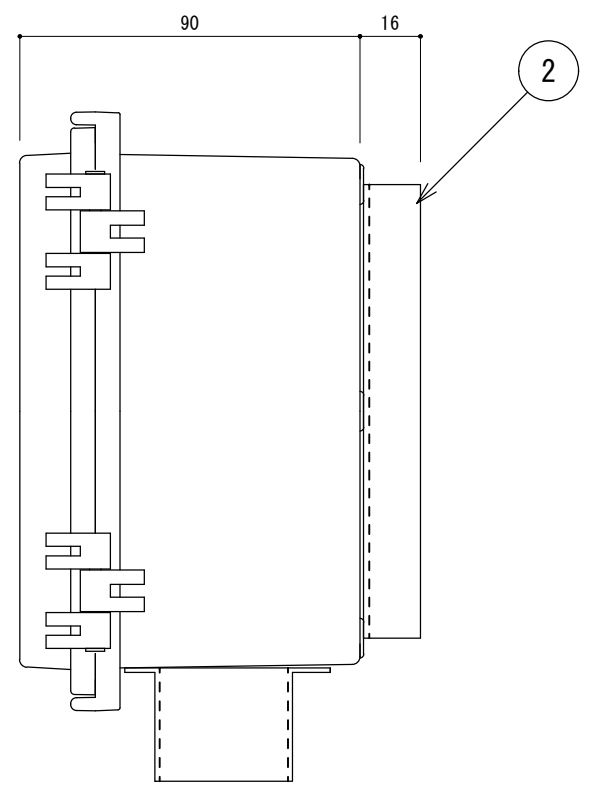
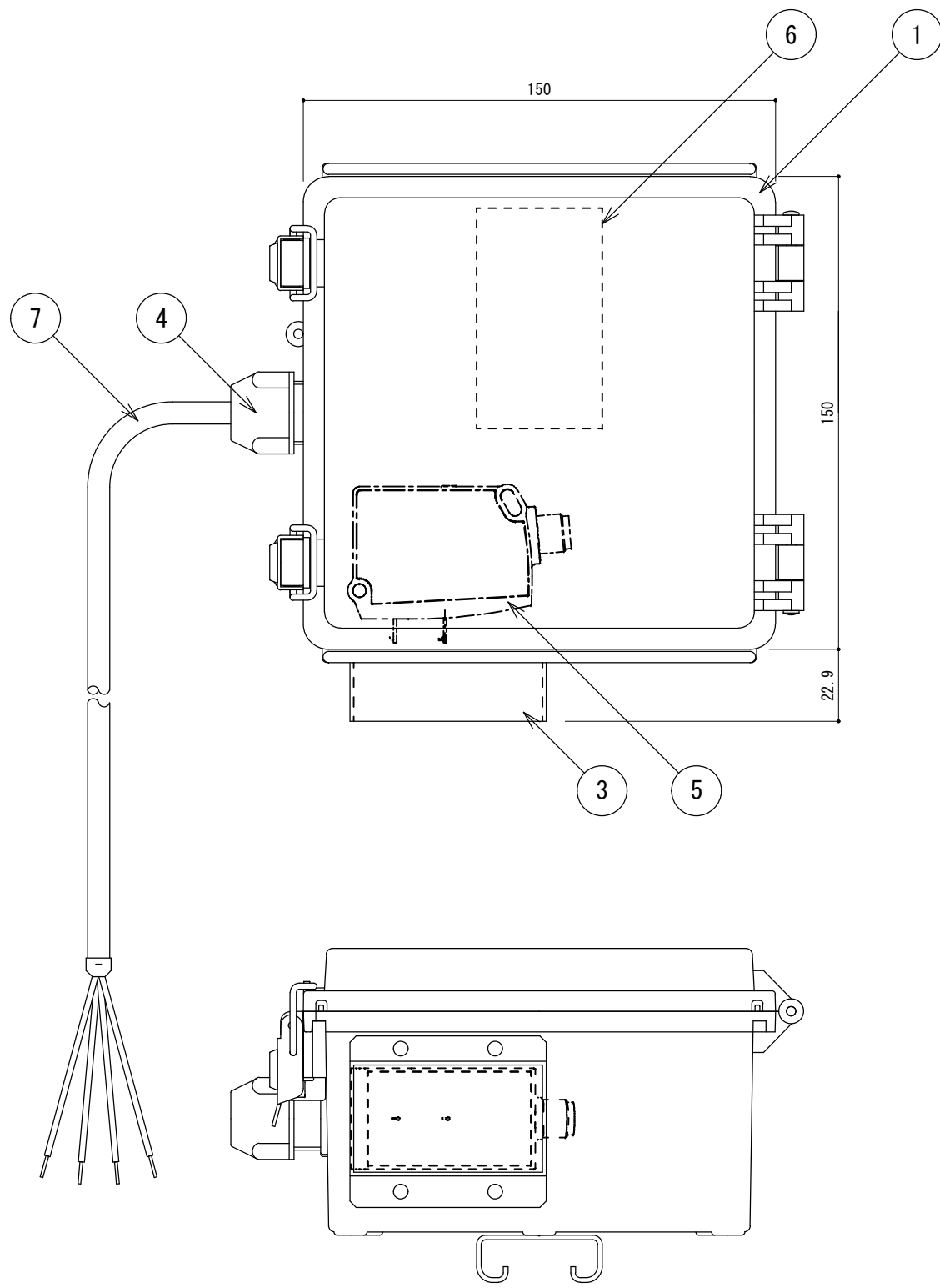
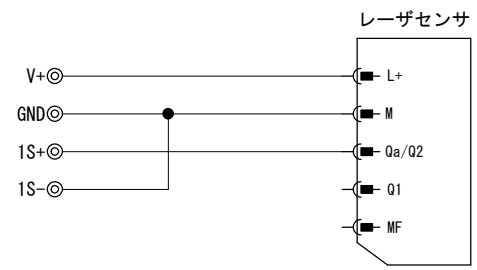


A B C D E F G H

1
2
3
4
5



内部配線図



10			
9			
8			
7	ケーブル	VCTF0.5sq-4C 相当	7m
6	ターミナル	M3用 6P	1
5	レーザーセンサ	0.05m~10m/0.05~10VDC	1
4	ケーブルグランド	ケーブルサイズ φ4.5~8.5用	1
3	センサフード	SuS304 t1.2	1 (ジテックサービス)
2	ブレースチャンネル	SD-D15 L=120	1
1	防水・防塵ABSプラスチック	150×150×90	1
品番	品名	仕様	数量

③			シートNo.	1	尺度	1/2	納入先	
②			承認				図面番号	
①			審査				図面名称	レーザー積雪計 GLD-10000
No.	改定内容	改定者	改定日付	製図			ジオテックサービス 株式会社	