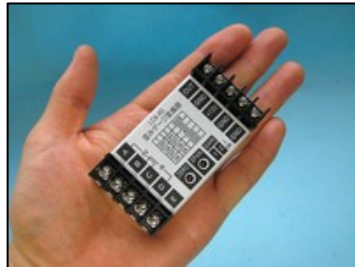


歪みゲージアンプ STA-12G (バッテリー駆動の小型省電力 120Ω×1, 2ゲージ用アンプ)

■概要

ジオテクサービス株式会社 2012/10/08

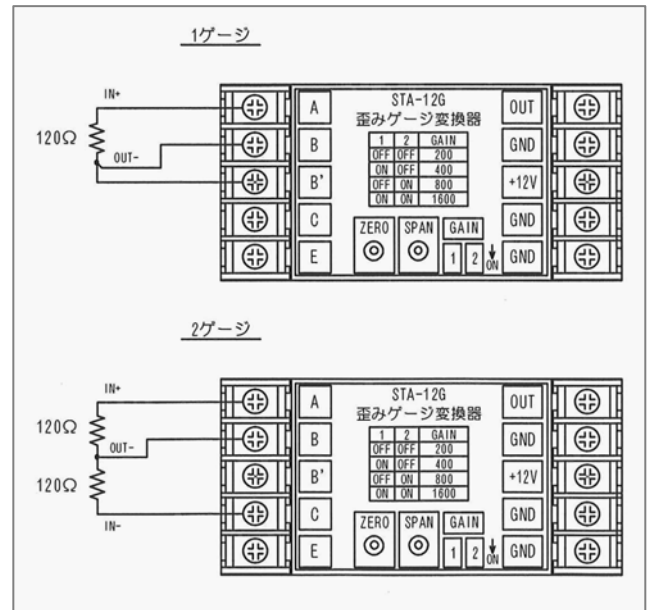
歪みゲージを電圧ロガーに接続する信号増幅アンプです。1ゲージ,2ゲージ専用増幅器で、微小電圧信号を、200倍～1600倍に増幅し±5Vの直流電圧に変換します。DC12V駆動の低消費電力の変換器です。



外観

入力結線図

A-B間のひずみ増加で出力電圧+増。
B-C間のひずみ増加で出力電圧-減。



■特徴

1. 小型で省電力の変換器

手のひらサイズの小型変換器です。電源はDC9～16Vで、消費電流も25mA(120Ωゲージ使用時)と少ないので、野外のソーラやバッテリーによる計測や、制御盤への組み込み用途や車載用に使えます。

2. 標準 DIN レールに取り付け可能

オプションのレール取り付け用のベース板をネジ止めすれば、35mmのDINレールに取り付け制御盤や計装盤へコンパクトに収納できます。低消費電力なので機器の自己発熱の問題もありません。

3. 土木・建築現場に最適

屋外使用向けの静ひずみアンプです。動作温度範囲も広く(-10～50℃)、温度ドリフトや、ノイズも少なく、土木・建築現場で使用できます。倍率800倍で、ちょうど「1μ Strain=1mV」の出力になり換算も容易です。

■主な仕様

| 項目 | 仕様 |
|----------|--------------------------------|
| 適合センサ | 1ゲージ(120Ω3線式) 又は2ゲージ(120Ω) |
| センサ入力範囲 | 0.5～5.0mV/V |
| ブリッジ電圧 | 2.5V(定電圧駆動)×標準20mA |
| 増幅率(ゲイン) | 200,400,800,1600倍(側面デッドスイッチ切替) |
| 出力電圧範囲 | 0～±5V(限界-5.1～+6.5V) |
| ゼロ・スパン調整 | トリマ調整、ゼロ調整範囲±2mV(入力電圧換算) |
| 非直線性 | 0.1%/F.S.以内 |
| 温度変化の影響 | ±0.02%F.S./℃以内 |
| 応答速度 | 10Hz以下(静歪みアンプとしてご利用ください) |
| 電源電圧 | DC9～16V(12V電源に対応) |
| 消費電流 | 約25mA(120Ωゲージ接続、出力無負荷時) ※1 |
| 動作温度範囲 | -10～50℃。湿度20～80%RH(結露の無い事) |
| 寸法・重量 | 40×81×22mm(本体の厚さ17mm) 約90g |



DINレールへの取付状態
(DINレール取付板はオプション)



計測ボックスへの組込例(4CH収納)

※1:出力電圧が±5Vを越えるオーバースケール状態では消費電流が30mA程度に増加します

■互換性 当社の製品、LCA-124、STA-12Lとは、増幅倍率や出力電圧の±が異なりますのでご注意ください。